



KOMO[®]

Attest-met-productcertificaat

K68219/04



Uitgegeven	2022-10-01	Vervangt	K68219/03
Geldig tot	Onbepaald	d.d.	2015-01-01
Pagina	1 van 16		

Keralit[®] gevelpanelen

Heering Kunststof Profielen B.V.

VERKLARING VAN KIWA

Dit attest-met-productcertificaat is op basis van BRL 4101 deel 1 "Gevelbekleding met panelen: algemene eisen" d.d. 15 oktober 2012 inclusief wijzigingsblad d.d. 31 december 2014 in combinatie met BRL 4101 deel 10 "Gevelbekleding met panelen: Deel 10: aanvullende eisen voor gevelpanelen vervaardigd uit Polymeer Composiet voorzien van een deklaag" d.d. 18 december 2012 inclusief wijzigingsblad d.d. 31 december 2014, afgegeven conform het Kiwa-Reglement voor Certificatie.

Het kwaliteitssysteem en de productkenmerken worden periodiek gecontroleerd. De prestatie van het product/systeem in gevels als gevelbekleding is beoordeeld in relatie tot het Bouwbesluit en de uitgangspunten voor de beoordeling worden periodiek herbeoordeeld. Op basis daarvan **verklaart Kiwa dat** het gerechtvaardigd vertrouwen bestaat, dat:

- Het door de certificaathouder geleverde product bij aflevering voldoet aan:
 - De in dit attest-met-productcertificaat vastgelegde technische specificatie;
 - De in de BRL vastgelegde producteisen,mits het product voorzien is van het KOMO[®]-merk op een wijze als aangegeven in dit attest-met-productcertificaat
- De met dit product samengestelde gevels als gevelbekleding de prestaties leveren zoals opgenomen in dit attest-met-productcertificaat.
- Met in achtname van het bovenstaande gevel in de toepassing als gevelbekleding voldoet aan de in dit attest-met-productcertificaat opgenomen eisen van het Bouwbesluit, mits:
 - Wordt voldaan aan de in dit attest-met-productcertificaat vastgelegde technische specificatie en toepassingsvoorwaarden;
 - De vervaardiging van gevels geschiedt overeenkomstig de in dit attest-met-productcertificaat vastgelegde voorschriften en/of verwerkingsmethoden.

De essentiële kenmerken, zoals vastgelegd in de van toepassing zijnde geharmoniseerde Europese productnorm en de bijbehorende controle van het kwaliteitssysteem van deze kenmerken maken geen onderdeel uit van deze verklaring.

Ron Scheepers
Kiwa

Dit attest-met-productcertificaat is opgenomen op de websites van Stichting KOMO: www.komo.nl en www.komo-online.nl.

Gebruikers van dit attest-met-productcertificaat wordt geadviseerd om te controleren of deze nog geldig is. Raadpleeg hiertoe de website van Kiwa: www.kiwa.nl.

Certificaathouder
Heering Kunststof Profielen B.V.
Archimedesstraat 5
7700 AB DEDEMSVAART
Tel 0523 - 615631
info@heering.eu
www.heering.eu

Kiwa Nederland B.V.
Sir Winston Churchilllaan 273
Postbus 70
2280 AB RIJSWIJK
Tel. 088 998 44 00
Fax 088 998 44 20
NL.Kiwa.info@Kiwa.com
www.kiwa.nl

474200612



BOUWBESLUIT

Beoordeeld is:

- Kwaliteitssysteem
- Product
- Eenmalig prestatie in de toepassing

Periodieke controle

Keralit® gevelpanelen

INHOUDSOPGAVE

1.	TECHNISCHE SPECIFICATIE.....	3
1.1	ONDERWERP.....	3
1.1.1	Vorm en samenstelling.....	3
1.1.2	Kleur en oppervlaktestructuur.....	3
1.2	VEREISTE KENMERKEN.....	3
1.3	PRODUCTKENMERKEN.....	3
1.4	MERKEN.....	4
1.5	SPECIFICATIE GEVELCONSTRUCTIE.....	4
1.5.1	Onderconstructie, algemeen.....	4
1.5.2	Onderconstructie van hout.....	4
1.5.3	Isolatie.....	5
2.	VERWERKING.....	5
2.1	ALGEMEEN.....	5
2.1.1	Transport.....	5
2.1.2	Beschermfolie.....	5
2.1.3	Opslag.....	5
2.1.4	Bewerkingsvoorschriften.....	5
2.1.5	Verwerkingstemperatuur.....	5
2.2	MONTAGE.....	5
2.2.1	Algemeen.....	5
2.2.2	Bevestiging.....	5
2.2.3	Lineaire uitzetting.....	5
2.2.4	Ventilatie.....	5
2.3	ONDERHOUD.....	6
3.	PRESTATIES.....	6
3.1	BOUWBESLUITINGANG.....	6
3.2	TECHNISCHE BOUWVOORSCHRIFTEN UIT HET OOGPUNT VAN VEILIGHEID.....	6
3.2.1	Algemene sterkte van de bouwconstructie, BB afdeling 2.1.....	6
3.2.2	Beperking van het ontstaan van een brandgevaarlijke situatie, Bouwbesluit afdeling 2.8.....	7
3.2.3	Beperking van het ontwikkelen van brand en rook, Bouwbesluit afdeling 2.9.....	7
3.2.4	Beperking van de uitbreiding van brand, Bouwbesluit afdeling 2.10.....	7
3.3	TECHNISCHE BOUWVOORSCHRIFTEN UIT HET OOGPUNT VAN GEZONDHEID.....	8
3.3.1	Bescherming tegen geluid van buiten - nieuwbouw, Bouwbesluit afdeling 3.1.....	8
3.3.2	Wering van vocht, Bouwbesluit afdeling 3.5.....	8
3.3.3	Beperking van de aanwezigheid van schadelijke stoffen en ioniserende straling, Bouwbesluit afdeling 3.9.....	8
3.3.4	Bescherming tegen ratten en muizen, Bouwbesluit afdeling 3.10.....	8
3.4	TECHNISCHE BOUWVOORSCHRIFTEN UIT HET OOGPUNT VAN ENERGIEZUINIGHEID.....	8
3.4.1	Thermische isolatie, Bouwbesluit afdeling 5.1.....	8
3.5	OVERIGE PRESTATIES.....	8
3.5.1	Verplaatsing en vervorming, BRL 4101 deel 1 artikel 5.4.....	8
4.	WENKEN VOOR DE GEBRUIKER.....	8
5.	LIJST VAN VERMELDE DOCUMENTEN*.....	9
6.	TEKENINGEN.....	10



Keralit[®] gevelpanelen

1. TECHNISCHE SPECIFICATIE

1.1 ONDERWERP

Keralit[®] gevelpanelen als gevelbekledingssystemen conform beoordelingsrichtlijn 4101 deel 1 "Gevelbekledingssystemen met panelen. Algemene eisen" en conform beoordelingsrichtlijn 4101 deel 10 "Gevelbekleding met panelen: Deel 10: aanvullende eisen voor gevelpanelen vervaardigd uit Polymeer Composiet voorzien van een deklaag".

De Keralit[®] gevelpanelen zijn geschikt om te worden toegepast als decoratieve en vochtwerende gevelbekleding van uitwendige scheidingsconstructies. De Keralit[®] gevelpanelen kunnen zowel horizontaal als verticaal tegen de draagconstructie worden aangebracht.

1.1.1 Vorm en samenstelling

De Keralit[®] gevelpanelen zijn op basis van Polymeer Composiet samengesteld en voorzien van een deklaag van folie. De panelen met afmetingen 143 mm x 17 mm, 177 x 17 mm en 190 mm x 17 mm zijn vervaardigd uit het basismateriaal, de overige hulpprofielen zijn vervaardigd uit kunststof en aluminium. De panelen hebben een nominale lengte van maximaal 6 meter.

1.1.2 Kleur en oppervlaktestructuur

Keralit[®] gevelpanelen zijn leverbaar in de volgende kleuren.

Kleurnummer	Omschrijving	Nerf	Kleurnummer	Omschrijving	Nerf
101505	licht ivoor	classic nerf	2052089	eiken 2089	classic nerf
137905	crème	classic nerf	3099001	vergrijsd ceder	classic nerf
300505	wijnrood	classic nerf	3069037	bruin redceder	classic nerf
308105	rood	classic nerf	2115008	western redceder	classic nerf
515005	staalblauw	classic nerf	2178001	golden oak	classic nerf
150037	monumentenblauw	classic nerf	3152009	californian redwood	classic nerf
600505	mosgroen	classic nerf	2097013	mahonie	classic nerf
915205	wit	classic nerf	9152048	snowwhite	pure mat
612505	donkergroen	classic nerf	1379048	sandcream	pure mat
992505	monumentengroen	classic nerf	9925048	treegreen	pure mat
800405	steenrood	classic nerf	6125048	timbergreen	pure mat
887505	donkerbruin	classic nerf	5004048	seablue	pure mat
715505	grijs	classic nerf	5150048	skyblue	pure mat
703905	kwartsgrijs	classic nerf	3005048	sunred	pure mat
701605	antraciet	classic nerf	8875048	earthbrown	pure mat
154417	zwart	classic nerf	7016048	dustgrey	pure mat
3118076	eiken 8076	classic nerf	1540476	nightblack	pure mat
4703001	natuur eiken	modern eiken	30078008	bruin eiken	modern eiken
4703002	wit eiken	modern eiken	30078009	zwart eiken	modern eiken
4363086	taupe eiken	modern eiken			

1.2 VEREISTE KENMERKEN

De uitspraken in hoofdstuk 4 van deze kwaliteitsverklaring voor Keralit[®] gevelpanelen als toepassing in gevels zijn geldig indien het product voldoet aan de voorwaarden uit tabel 2.

Tabel 2: Voorwaarden productkenmerken Prestaties Bouwbesluit

Kenmerk	Bepalingmethode	Eis t.a.v. toepassing
Brandklasse	NEN-EN 13501-1	≥ Brandklasse D

1.3 PRODUCTKENMERKEN

Keralit[®] gevelpanelen voldoen aan de BRL 4101 deel 10 vastgelegde producteisen. In de onderstaande tabel zijn de waarden van de productkenmerken opgenomen die deel uit maken van deze KOMO-kwaliteitsverklaring. Deze voldoen aan de in de tabel gespecificeerde waarden.

Tabel 3: Overige productkenmerken Keralit[®] gevelpanelen

Kenmerk	Eis BRL	Waarde
Maattoleranties t.o.v. nominale maat:		
- lengte	+ 50 / - 0 mm	+ 50 / - 0 mm
- breedte: ≤ 100 mm profielbreedte	+/- 0,30 mm	+/- 0,30 mm
> 100 mm profielbreedte	+/- 0,50 mm	+/- 0,50 mm
- dikte	+/- 0,30 mm	+/- 0,30 mm
- Rechthoekigheid	≤ 2,0 mm/m	≤ 2,0 mm/m
- Vlakheid van het oppervlak	≤ 0,3 mm/m	≤ 0,3 mm/m



Keralit[®] gevelpanelen

Kenmerk	Eis BRL	Waarde
Soortelijke massa: - 143 x 17 mm - 177 x 17 mm - 190 x 17 mm	≥ 95 % nominale waarde	Nominale waarde: ≥ 1240 g/m ¹ ≥ 1390 g/m ¹ ≥ 1540 g/m ¹
Gedrag bij verwarming	Geen holten, scheuren, blazen of delaminatie	Voldoet aan eis
Krimp: - krimp voor-/achterzijde - Δ krimp voor-/achterzijde	≤ 1,0 % ≤ 0,5 %	≤ 1,0 % ≤ 0,5 %
Initiële hechtsterkte folie	≥ 2,5 N/mm	Voldoet aan eis
Weerstand tegen UV-veroudering - uiterlijk - verandering in kleur - hechtsterkte folie	Conform BRL 4101-10, 5.2.9.1 Geen blaasvorming of delaminatie deklaag ≥ klasse 4 of ΔE* ≤ 5 ≥ 2,0 N/mm	Voldoet aan eis Voldoet aan eis ≥ 2,0 N/mm

1.4 MERKEN

De producten worden gemerkt met het KOMO[®]-woord- of beeldmerk.

De uitvoering van dit merk is als volgt:

Plaats van het merk:

- op de niet zichtzijde;
- elke m¹ paneellengte.

KOMO K68219



Verplichte aanduidingen:

- certificaatnummer K68219
- fabrieksnaam of gedeponeerd handelsmerk;
- paneel type;
- productiecode (t.b.v. traceerbaarheid);
- folie ID-nummer.

1.5 SPECIFICATIE GEVELCONSTRUCTIE

1.5.1 Onderconstructie, algemeen

De onderconstructie van het gevelbekledingssysteem dient voldoende duurzaam te zijn en voldoende sterk en stijf te zijn en zodanig met de bouwconstructie te zijn verbonden, dat de stabiliteit van het gevelbekledingssysteem is verzekerd en de daarop werkende belastingen naar de bouwconstructie kunnen worden overgebracht.

Statische berekeningen, in verband met de dimensionering en bevestiging van het paneel en de onderconstructie, dienen conform NEN-EN 1991 te zijn uitgevoerd, gebaseerd op de rekenwaarde van:

- Het eigen gewicht van de gevelbekleding;
- De windbelasting;
- De belastingen ten gevolge van temperatuurverschillen;
- De belastingen ten gevolge van opgelegde vervormingen;
- Stootbelastingen.

Bij het bepalen van de doorbuiging mag de windbelasting met 0,7 worden vermenigvuldigd.

De doorbuiging van de profielen dient kleiner of gelijk te zijn aan 1/200 x de overspanning c.q. bevestigingsafstand.

1.5.2 Onderconstructie van hout

Constructies moeten zijn vervaardigd van rechthoekig hout, géén triplex of multiplex, dat ten minste voldoet aan de hierna volgende voorwaarden:

1. Het toe te passen hout voor de bevestigingsconstructie moet een soortelijke massa hebben van minimaal 400 kg/m³.
2. Het toe te passen hout moet voldoen aan duurzaamheidsklasse 1 of 2, volgens NEN-EN 350-1: 1994 (Duurzaamheid van hout en op hout gebaseerde producten – duurzaamheid van massief hout – Deel 1). Eventuele houtverduurzamingsmethoden en/of brandvertragende behandelingen dienen te voldoen aan de eisen zoals gesteld in BRL 0601 (Houtverduurzaming onder vacuüm en druk), 0605 (Gemodificeerd hout) en BRL 0602 (Brand en brandvertragend behandelen van hout en houtproducten door vacuüm en drukmethode). Het gemodificeerde hout mag geen schade veroorzaken aan de overige gevelonderdelen. Bij toepassing van verduurzaamd hout volgens vacuüm /druk methode moet aanvullende maatregelen worden getroffen om inwatering naar de kern van het hout te voorkomen.

Opmerking

Verspanende bewerkingen bij verduurzaamd hout kan tot vermindering van de duurzaamheid leiden.

3. Het hout kan worden ingedeeld in een sterkteklasse volgens 9.1.2 van NEN 6760;
4. Het vochtgehalte van het hout mag maximaal 18 % bedragen, bepaald volgens NEN 5461. Ter voorkoming van houtrot dienen passende bouwkundige maatregelen te worden getroffen om een permanente vochtbelasting te voorkomen;
5. Het hout bevat geen actieve aantasting en is niet aangetast door larven, insecten en/of schimmels;
6. Naaldhout moet ten minste voldoen aan een kwaliteitsklasse C volgens NEN 5466.

Afmetingen houten bevestigingsconstructie

De houtconstructie moet zo zijn gedetailleerd, dat gedurende de referentieperiode geen uiterste grenstoestand of bruikbaarheids-grenstoestand overschreden wordt als gevolg van veranderingen van de geometrie.

Opmerking

Bij het bepalen van de afmetingen van de houtdoorsnede(n), dient tevens met de aanwezigheid van een noodzakelijke, geventileerde ventilatiekolom van minimaal 20 mm diep en met de dikte van de eventueel aanwezige isolatielaag rekening te worden gehouden. Vooral bij thermisch gemodificeerd hout moet rekening worden gehouden met een verminderde uittrekweerstand van de schroeven. Het kan nodig zijn om hiervoor dikkere stijlen toe te moeten passen.



Keralit[®] gevelpanelen

Verbindingsmiddelen houten bevestigingsconstructie

Voor het vervaardigen van een houten draagconstructie moeten houtverbindingsmiddelen worden toegepast, die ten minste voldoen aan de eisen met betrekking tot de toelaatbare maatafwijkingen en basiseisen voor de kwaliteitsklasse I volgens 5.2 respectievelijk 5.3 van NEN 6762. De bevestigingsmiddelen voor houten draagconstructies moeten zijn uitgevoerd in rvs, type 1.4401 (AISI 316 = A4). De bevestigingsmiddelen voor aluminium geveldraagconstructies moeten zijn uitgevoerd in rvs, type 1.4301 (AISI 304 = A2).

1.5.3 Isolatie

Isolatiematerialen in de vorm van platen of dekens, die al dan niet voorzien zijn van een waterkerende laag, verwerken volgens de huidige stand der techniek of volgens de aanwijzingen in een geldige kwaliteitsverklaring, afgegeven door een door de Raad voor Accreditatie erkend instituut. Het type isolatie en de dikte ervan dienen te zijn afgestemd op de eisen uit het Bouwbesluit.

Opmerking

Het isolatiemateriaal moet voldoende watervast zijn. Geadviseerd wordt een minerale wol van een waterkerende cachering te voorzien. Bij toepassing van een open voegensysteem moeten hogere eisen worden gesteld aan de watervastheid van het isolatiemateriaal. Bij minerale wol moet dan een zwaardere cachering worden toegepast en moet deze langdurig bestand zijn tegen UV straling.

In de situatie dat tengels worden toegepast, kan tevens een WDO-membraan worden opgenomen. De isolatie behoeft dat niet van een cachering te worden voorzien, tenzij de open standtijd van de isolatie dit nodig acht.

2. VERWERKING

2.1 ALGEMEEN

2.1.1 Transport

Bij het transport dient men gebruik te maken van stabiele, vlakke pallets die minimaal de lengte van de panelen hebben. Om beschadigingen door schurende deeltjes te voorkomen mogen de panelen niet over of langs elkaar geschoven worden.

2.1.2 Beschermfolie

De panelen mogen niet in de folieverpakking in de zon liggen. De beschermfolie op het zichtvlak dient direct na montage van het paneel verwijderd te worden.

2.1.3 Opslag

Gedurende de opslag dient voorkomen te worden dat de panelen gaan vervormen. Daarom dienen de panelen horizontaal op een vlakke ondergrond en binnen opgeslagen te worden.

Tijdens de opslag dienen de panelen tegen vocht, hitte, vervuiling en beschadigingen te worden beschermd. Daarvoor bij voorkeur de panelen in een gesloten ruimte met een normaal heersende omgevingstemperatuur en luchtvochtigheid opslaan.

2.1.4 Bewerkingsvoorschriften

Bewerkingen kunnen worden uitgevoerd met normale houtbewerkingsgereedschappen. Na de bewerking is geen beschermende of afdekkende behandeling noodzakelijk.

2.1.5 Verwerkingstemperatuur

Indien de omgevingstemperatuur lager is dan 5 °C dan dienen aanvullende maatregelen genomen te worden:

- verwarmde opslag;
- kunstmatige hogere omgevingstemperatuur op de werkplek.

2.2 MONTAGE

2.2.1 Algemeen

Het montagesysteem heeft betrekking op panelen die met behulp van schroeven is bevestigd zijn tegen een houten onderconstructie. Voor een vlakke beplating is het essentieel dat de onderconstructie vlak is uitgelijnd. De regels moeten een minimale breedte hebben, afhankelijk van de functie. Deze varieert van ca. 40 tot ca. 90 mm. De regels kunnen worden geplaatst:

- op de plaats van een voeg;
- aan het einde van een profiel;
- bij een tussenregel.

De detailleringen moeten worden uitgevoerd conform de huidige stand der techniek. Enkele principedetails zijn in hoofdstuk 6 van deze KOMO[®] kwaliteitsverklaring aangegeven.

2.2.2 Bevestiging

De Keralit[®] gevelpanelen dienen op afstanden met RVS-bolcilinderspaanplaat Schroeven met een schroefafmeting van 30 mm lang, buitendiameter draad 4,0 mm, kerndiameter 2,5 mm en een kopdiameter 7,7 mm gemonteerd te worden. De schroef is over een lengte van 20 mm in het hout geschroefd. Conform tekening 7, hoofdstuk 6, bedraagt de schroefafstand maximaal 300 mm.

Bij de bevestiging moet voldoende rekening worden gehouden met de materiaalgebonden thermische lengteveranderingen. De gevelplaten moeten zoveel mogelijk spanningsvrij worden bevestigd, zie § 2.2.3.

De hulpprofielen, zie Hoofdstuk 6, dienen vastgezet te worden met RVS nagels of schroeven h.o.h. 200 mm.

2.2.3 Lineaire uitzetting

Bij de bevestiging moet voldoende rekening worden gehouden met de materiaalgebonden thermische lengteveranderingen. De gevelplaten moeten zoveel mogelijk spanningsvrij worden bevestigd. Vooral bij donkere kleuren kan de temperatuur van een sterk door zonlichte belaste gevel variëren van -20 °C tot + 80 °C. De maximale uitzetting van een Keralit[®] paneel bedraagt onder deze omstandigheden ca 1,5 mm/m¹. De in deze kwaliteitsverklaring omschreven bevestigingsregels zijn van essentieel belang voor een blijvend vlakke gevelbekleding.

2.2.4 Ventilatie

Achter de panelen dient een geventileerde, doorgaande luchtsponw van ten minste 20 mm breed aanwezig te zijn. De draagconstructie dient verticaal geventileerd te worden. Een goede ventilatie kan bereikt worden indien de volgende richtlijnen aangehouden worden:

- Pas altijd een verticaal vrij geventileerde luchtsponw toe van minimaal 20 mm achter de panelen.
- Aan de boven- en onderzijde van het gevelbekledingsysteem dienen ventilatieopeningen aanwezig te zijn die in direct contact staan met de buitenlucht. Dit geldt evenzo voor uitsparingen als ramen en deuren.

Keralit[®] gevelpanelen

- De grootte van de openingen dient per strekkende meter gevel te zijn:
 - 20 cm² per m¹ voor gevelbekledingshoogtes tot 1 m;
 - 50 cm² per m¹ voor gevelbekledingshoogtes boven 1 m.
- Ventilatieopeningen mogen plaatselijk tot 5 mm verkleind worden.
- Voorkomen moet worden dat ratten en muizen achter de gevelbekleding kunnen komen en zich daar vervolgens nestelen. Dit in verband met het feit dat dergelijk gedierte ziekten kan verspreiden. Er mogen zich in het geveloppervlak daarom geen openingen bevinden die breder zijn dan 0,01 m¹.

2.3 ONDERHOUD

De panelen kunnen met normale huishoudmiddelen gereinigd worden. Schuurmiddelen en reinigingsmiddelen met sterk alkalische bestanddelen zijn niet toegestaan. Gebruik van oplosmiddelen zoals peut, aceton en terpentijn moet vermeden worden.

3. PRESTATIES

3.1 BOUWBESLUITINGANG

Nr	afdeling	grenswaarde/ bepalingsmethode	prestaties volgens kwaliteitsverklaring	opmerkingen i.v.m. toepassing
2.1	Algemene sterkte van de bouwconstructie	Niet bezwijken volgens: NEN-EN 1990, NEN-EN 1991 (eigen gewicht), NEN-EN 1991-1-4 (wind), NEN-EN 1995-1-5 (temperatuurverschillen).	Platen en bevestigingen zijn geschikt voor de toepassing (situatie en hoogte gebouw).	Verbindingen en bevestigingen uitvoeren volgens paragraaf 2.2.2.
2.8	Beperking van het ontstaan van een brandgevaarlijke situatie	Brandklasse A1 volgens NEN-EN 13501-1	De onbrandbaarheid is niet bepaald.	
2.9	Beperking van het ontwikkelen van brand en rook	Bijdrage tot brandvoortplanting ≥ klasse D of Bijdrage tot brandvoortplanting ≥ klasse B en rookklasse s2 volgens NEN-EN 13501-1	Brandklasse D	
2.10	Beperking van uitbreiding van brand	WBDBO ≥ 30 minuten, volgens NEN 6068	Aan platen mogen geen brandvertragende eigenschappen worden toegekend	Prestatie is afhankelijk van totale scheidingsconstructie.
3.1	Bescherming tegen geluid van buiten, nieuwbouw	Karakteristieke geluidwering tussen buitenlucht en verblijfsgebied ≥ 20 dB(A) en tussen buitenlucht en verblijfsruimte ≥ 18 dB(A)	Karakteristieke geluidwering is niet bepaald	Prestatie is afhankelijk van totale scheidingsconstructie.
3.5	Wering van vocht	Waterdicht, volgens NEN 2778 Temperatuurfactor > 0,5 of 0,65, volgens NEN 2778	Platen en naden zijn waterwerend. Temperatuurfactor > 0,5 of 0,65	Prestaties zijn afhankelijk van de totale constructie.
3.9	Beperking van de aanwezigheid van schadelijke stoffen en ioniserende straling	Volgens voorschriften Ministeriële Regeling	Voldoen aan voorschriften	
3.10	Bescherming tegen ratten en muizen	Binnendringen van ratten en muizen wordt tegengegaan	Geen openingen > 0,01 m	Montage en detaillering uitvoeren volgens § 2.2
5.1	Energiezuinigheid, nieuwbouw	Warmteweerstand van de scheidingsconstructie ≥ 3,5 m ² K/W volgens NEN 1068. Luchtvolumestroom van het totaal aan gebieden en ruimten < 0,2 m ³ /sec, volgens NEN 2686	Platen en voegen leveren geen bijdrage aan de warmteweerstand. Platen en voegen leveren geen bijdrage aan de luchtdoorlatendheid	Prestaties zijn afhankelijk van totale scheidingsconstructie.

3.2 TECHNISCHE BOUWVOORSCHRIFTEN UIT HET OOGPUNT VAN VEILIGHEID

3.2.1 Algemene sterkte van de bouwconstructie, BB afdeling 2.1

Bouwbesluit, artikel; leden: 2.2, 2.3 en 2.4; 1a, b, d en 2.

Sterkte en stabiliteit van de Keralit[®] gevelpanelen en van de geattesteerde scheidingsconstructie zijn voldoende om de optredende fundamentele belastingcombinaties volgens NEN-EN 1990+NB zonder bezwijken te weerstaan.

Met inachtnaam van de verwerkingsvoorschriften zijn de Keralit[®] gevelpanelen tot een gebouwhoogte toepasbaar volgens tabel 4. Deze tabel is gebaseerd op Keralit[®] gevelpanelen met sterkte-eigenschappen, een dimensionale stabiliteit en duurzaamheid conform de waarden uit tabellen 1 en 2 van deze KOMO[®] kwaliteitsverklaring.

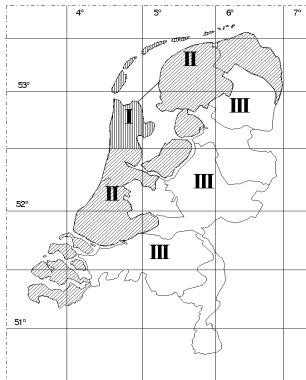
Tabel 4: Maximaal toegestane gebouwhoogte

paneelbreedte	windgebied I			windgebied II			windgebied III	
	kust	onbebouwd	bebouwd	kust	onbebouwd	bebouwd	onbebouwd	bebouwd
143 mm	1 m	10 m	19 m	3 m	19 m	30 m	35 m	60 m
170 mm	-	5 m	13 m	-	10 m	19 m	17 m	34 m
190 mm	-	3 m	10 m	-	6 m	15 m	10 m	24 m



Keralit[®] gevelpanelen**Opmerkingen**

1. Als materiaalfactor Y_m van de schroef is 1,5 aangehouden.
2. Voor gebouwen hoger dan 20 m¹ dient een schroefverankering te worden berekend. Advies is echter om boven een gebouwhoogte 20 m¹ geen hout als achterconstructie toe te passen.
3. Naast de sterkte zijn schroefafstanden mede afhankelijk van vlakheidseisen.
4. Voor de indeling in windgebieden en het bepalen van het type omgeving wordt verwezen naar Figuur 1.

**Gebied I:**

Markermeer, de Waddeneilanden en Noord-Holland ten noorden van de gemeenten Heemskerk, Uitgeest, Wormerland, Purmerend en Edam-Volendam.

Gebied II:

Groningen, Friesland, Flevoland, de overige Noord-Hollandse gemeenten, Zuid-Holland en Zeeland.

Gebied III:

Drenthe, Overijssel, Gelderland, Utrecht, Noord-Brabant en Limburg

Figuur 1: Verdeling van Nederland in windgebieden volgens NEN-EN 1991-1-4+NB.

Toepassingsvoorwaarden

1. De in deze KOMO[®] kwaliteitsverklaring vermelde toepassingsvoorwaarden moeten in acht worden genomen.
2. Statische berekeningen van het gevelbekledingssysteem moeten worden uitgevoerd conform NEN-EN 1900 in geval van een samengestelde constructie, NEN-EN 1999-1-1+NB indien de constructie is vervaardigd van aluminium en NEN-EN 1995-1-1+NB indien de constructie is vervaardigd van hout, met inachtneming van de volgende punten:
 - * De sterkteberekeningen van de gevelplaten worden uitgevoerd door of namens de producent, dan wel overeenkomstig diens schriftelijke instructies.
 - * De belastingen die gelden voor het belastinggeval brand behoeven niet in rekening te worden gebracht.
3. Verbindingen, bevestigingen en verankeringen dienen te zijn uitgevoerd overeenkomstig een methode zoals in § 2.2.2 is beschreven.
4. De bevestigingsafstand dient van geval tot geval bepaald te worden conform het gekozen bevestigingssysteem (zie hiervoor de aanwijzingen in paragraaf 2.2.2).
5. Voor het ophangen van zware voorwerpen en bij toepassing op mechanisch extra belastbare plaatsen, dienen in overleg met de producent extra voorzieningen getroffen te worden.
6. Opgelegde vervorming is in het kader van dit attest-met-productcertificaat niet bepaald. Keralit[®] gevelpanelen mogen uitsluitend in vlakke gevels worden toegepast.
7. De weerstand tegen stootbelasting van de gevelbekleding, gesitueerd tot 2,5 m boven begane grond niveau, is in het kader van deze KOMO[®] kwaliteitsverklaring niet bepaald. Daar waar eisen dienaangaande worden gesteld, moet aanvullend worden bepaald of aan de eisen wordt voldaan.
8. Toepassing van kleine passtukken moet worden voorkomen.
9. Op plaatsen waar mechanische invloeden kunnen worden verwacht dienen speciale voorzieningen aangebracht te worden (bijvoorbeeld het plaatselijk toepassen van dikkere platen of het aanbrengen van speciale profielen voor zonneschermen, ladders, e.d.).

3.2.2 Beperking van het ontstaan van een brandgevaarlijke situatie, Bouwbesluit afdeling 2.8

Bouwbesluit, artikel; leden: 2.57.

De onbrandbaarheid van de scheidingsconstructie is niet bepaald. Ter plaatse of in de nabijheid van een stookplaats en/of in de nabijheid van een voorziening voor de afvoer van rook, dienen voorzieningen te worden aangebracht, zodanig dat wordt voldaan aan artikelen 2.57 van het Bouwbesluit.

3.2.3 Beperking van het ontwikkelen van brand en rook, Bouwbesluit afdeling 2.9

Bouwbesluit, artikel; leden: 2.67 en 2.68; 1 t/m 3.

Keralit[®] gevelpanelen met producteigenschappen zoals weergegeven in tabel 2, is geschikt voor toepassing in gevelconstructies waarbij bouwmaterialcombinaties moeten voldoen aan onderstaande voorwaarden:

1. Een gevel van een gebouw moet aan de buitenzijde tot een hoogte van 13 m bestaan uit bouwmaterialcombinaties, die ten minste voldoen aan klasse D van de bijdrage tot brandvoortplanting, met dien verstande dat de naar de vluchtweg toegekeerde zijde ten minste tot klasse C moet behoren.
2. Een gevel van woongebouwen van meer dan twee bouwlagen moet tot 2,5 m boven het aansluitende terrein aan de buitenzijde bestaan uit bouwmaterialcombinaties, die ten minste voldoen aan klasse B van de bijdrage tot brandvoortplanting.
3. Een gevel van een gebouw welke niet tot bewoning is bestemd moet vanaf een hoogte van 13 m boven het aansluitende terrein aan de buitenzijde bestaan uit bouw-materialcombinaties die ten minste voldoen aan klasse B van de bijdrage tot brandvoortplanting.
4. Materiaal(combinaties) van borstwering lager dan 1,5 m vanaf het vloeroppervlak, dienen tenminste te behoren tot klasse C van de bijdrage tot brandvoortplanting.

Toepassingsvoorwaarden

1. Daar waar eisen aan 'onbrandbaarheid' worden gesteld zoals bij stookplaatsen en rookgasafvoeren, mogen Keralit[®] gevelpanelen niet als zodanig worden toegepast.
2. Keralit[®] gevelpanelen mogen vanwege de rookklasse niet worden toegepast indien de gevelbekleding is gesitueerd in de binnenlucht (bijvoorbeeld een atrium of afgeschermd galerij).
3. (Houten) draagconstructies en eventueel isolatiemateriaal dienen van geval tot geval beoordeeld te worden op brandveiligheid.

3.2.4 Beperking van de uitbreiding van brand, Bouwbesluit afdeling 2.10

Bouwbesluit, artikel; leden: 2.84.

De weerstand tegen branddoorslag en brandoverslag overeenkomstig art. 5.3 van NEN 6068 is niet bepaald.

Keralit[®] gevelpanelen

3.3 TECHNISCHE BOUWVOORSCHRIFTEN UIT HET OOGPUNT VAN GEZONDHEID

3.3.1 **Bescherming tegen geluid van buiten - nieuwbouw, Bouwbesluit afdeling 3.1**

Bouwbesluit, artikel; leden: 3.2 en 3.3.

Bescherming tegen geluid van buiten is niet bepaald. Aan de Keralit[®] gevelpanelen mogen geen geluidwerende eigenschappen toegekend worden.

Toepassingsvoorwaarden

1. Van geval tot geval dient voor de uitwendige constructie door berekening of beproeving volgens NEN 5077, dan wel door toetsing aan NPR 5070, aangetoond te worden dat de karakteristieke geluidwering tussen de buitenlucht en een verblijfsgebied tenminste 20 dB(A) en tussen de buitenlucht en een verblijfsruimte ten minste 18 dB(A) bedraagt.
2. Bij de bepaling van de geluidwering dienen Keralit[®] gevelpanelen als niet aanwezig te worden beschouwd.

3.3.2 **Wering van vocht, Bouwbesluit afdeling 3.5**

Bouwbesluit, artikel; leden: 3.21; 1 t/m 3 en 3.22.

De Keralit[®] gevelpanelen zijn waterdicht. De voeg- en aansluitdetails, weergegeven in hoofdstuk 6, zijn in principe waterwerend. Er moet rekening mee worden gehouden dat regen (en stuifneeuw) ter plaatse van plaatnaden, kozijnaansluitingen en incidenteel via de ventilatie-voorzieningen kan doordringen naar de spouw achter de gevelplaten. De mate waarin water in de spouw komt is sterk afhankelijk van de gekozen detaillering. De waterdichtheid moet worden bepaald door de afwerking van het binnenblad. Bij houten- of kalkzandsteen binnenspouwbladen moet een WDO-membraan worden toegepast volgens NPR 2652 en moeten kozijnaansluitingen waterdicht zijn. Bij een betonnen binnenblad moeten eventuele naden in het binnenblad en de kozijnaansluitingen waterdicht worden uitgevoerd.

Aan de binnenzijde van gevelconstructies, die overeenkomstig de in hoofdstuk 6 aangegeven principedetails zijn uitgevoerd, treedt geen ontoelaatbare vochtaccumulatie op als gevolg van condensatie.

Toepassingsvoorwaarden

1. De toegepaste materialen dienen te voldoen aan de in hoofdstuk 3 vastgelegde systeemspecificatie.
2. Achter de gevelplaten moet een geventileerde luchtspouw aanwezig zijn van ten minste 20 mm breed (zie ook § 2.2.4).
3. De temperatuurfactor van de binnenoppervlakte van de uitwendige scheidingsconstructie, bepaald overeenkomstig NEN 2778 of NPR 2878, is voor woningen en woongebouwen ten minste 0,65 en voor niet-tot-bewoning bestemde gebouwen ten minste 0,50.
4. De rekenwaarde van de warmtegeleidingscoëfficiënt (λ) van de toegepaste materialen dient te worden bepaald volgens NEN 1068.

3.3.3 **Beperking van de aanwezigheid van schadelijke stoffen en ioniserende straling, Bouwbesluit afdeling 3.9**

Bouwbesluit, artikel; leden: 3.63

Er is geen afgifte van schadelijke en/of hinderlijke stoffen te verwachten.

3.3.4 **Bescherming tegen ratten en muizen, Bouwbesluit afdeling 3.10**

Bouwbesluit, artikel; leden: 3.69

De bescherming tegen ratten en muizen is, in de uitvoeringen overeenkomstig de principedetails van hoofdstuk 6 voldoende.

Toepassingsvoorwaarde

Voeg-, aansluit- en ventilatieopeningen die breder dan 1 cm zijn, dienen van afsluitbare (ventilatie)roosters voorzien te worden.

3.4 TECHNISCHE BOUWVOORSCHRIFTEN UIT HET OOGPUNT VAN ENERGIEZUINIGHEID

3.4.1 **Thermische isolatie, Bouwbesluit afdeling 5.1**

Bouwbesluit, artikel; leden: 5.3, 5.4 en 5.5

De rekenwaarde voor de warmtegeleidingscoëfficiënt (λ) is voor Keralit[®] gevelpanelen niet bepaald. Indien er eisen aan de warmteweerstand (R_c) van de totale uitwendige scheidingsconstructie worden gesteld, dient een isolatielaag achter de platen aangebracht te worden.

De Keralit[®] gevelpanelen leveren geen bijdrage aan de luchtdoorlatendheid volgens NEN 2686. Indien er eisen aan de luchtdoorlatendheid van de totale uitwendige scheidingsconstructie worden gesteld, dient een luchtdichte achterconstructie aangebracht te worden.

Toepassingsvoorwaarden

1. De warmteweerstand (R_c) van de totale uitwendige scheidingsconstructie dient overeenkomstig NEN 1068 bepaald te worden.
2. Voor de toegepaste bouwmaterialen dienen de rekenwaarden voor de warmtegeleidingscoëfficiënten, voor zover deze onvoldoende bekend zijn, te worden bepaald overeenkomstig NEN-EN 12667.

3.5 OVERIGE PRESTATIES

3.5.1 **Verplaatsing en vervorming, BRL 4101 deel 1 artikel 5.4**

De te verwachten doorbuiging zal bij een fundamentele belastingcombinatie volgens NEN-EN 1991, kleiner zijn dan $1/200$ x de afstand tussen twee bevestigingspunten.

Toepassingsvoorwaarden

1. De benodigde plaatdikte in relatie tot het bevestigingssysteem, dient van geval tot geval bepaald te worden conform de verwerkingsvoorschriften van het bevestigingssysteem (zie § 2.2.2).
2. De in deze KOMO[®] kwaliteitsverklaring vermelde toepassingsvoorwaarden moeten in acht worden genomen.

4. WENKEN VOOR DE GEBRUIKER

Inspecteer bij aflevering van de onder "technische specificatie" vermelde producten of:

- geleverd is wat is overeengekomen;
- het merk en de wijze van merken juist zijn;
- de producten geen zichtbare gebreken vertonen als gevolg van transport en dergelijke.

Keur bij aflevering van de onder "verwerking" vermelde producten of deze voldoen aan de daarin genoemde specificatie.



Keralit[®] gevelpanelen

Indien u op grond van het hiervoor gestelde tot afkeuring overgaat, neem dan contact op met:

- Heering Kunststof Profielen B.V.

en zo nodig met:

- Kiwa Nederland BV

Voer de opslag, het transport en de verwerking uit overeenkomstig de onder "verwerking" genoemde bepalingen.

Neem de onder "prestaties" genoemde toepassingsvoorwaarden in acht.

In het kader van deze kwaliteitsverklaring vindt geen controle plaats van de juistheid van de prestaties van de essentiële kenmerken.

De uitspraken in deze kwaliteitsverklaring mogen niet worden gebruikt ter vervanging van de CE-markering en/of de bijbehorende verplichte Prestatieverklaring.

5. LIJST VAN VERMELDE DOCUMENTEN*

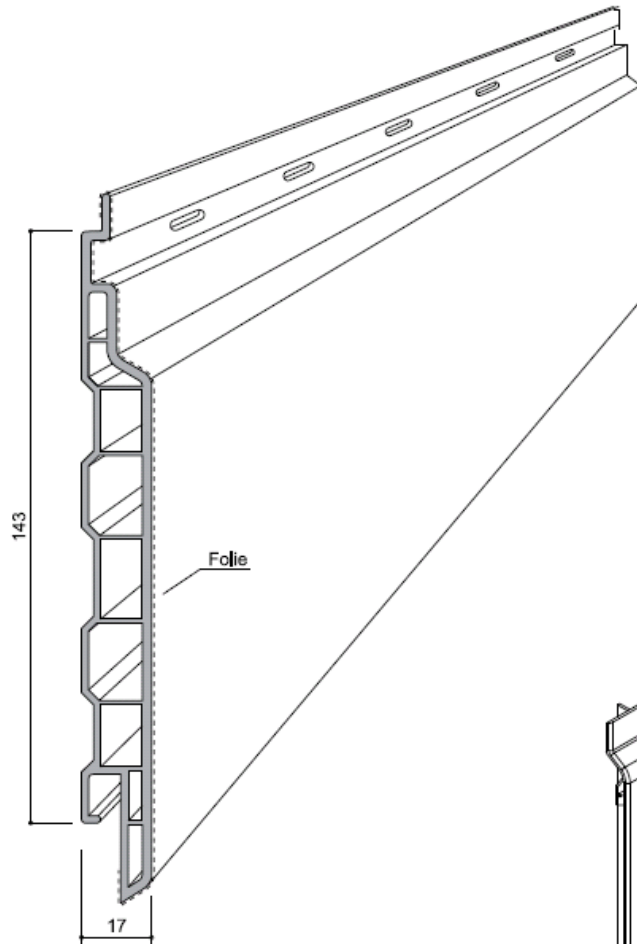
NEN 1068	Thermische isolatie van gebouwen – Rekenmethoden
NEN 2686	Luchtdoorlatendheid van gebouwen – Meetmethode
NEN 2778	Vochtwering in gebouwen – Bepalingsmethoden
NEN 5077	Geluidwering in gebouwen – Bepalingsmethoden voor de grootheden geluidwering van uitwendige scheidingsconstructies, luchtgeluidisolatie, contactgeluidisolatie, geluidniveaus veroorzaakt door installaties en nagalmtijd
NEN 5461	Kwaliteitseisen voor hout (KVH 2000) - Gezaagd hout en rondhout - Algemeen gedeelte
NEN 5466	Kwaliteitseisen voor hout (KVH 2010) - Op uiterlijke kenmerken gesorteerd Europees naaldhout
NEN 6068	Bepaling van de weerstand tegen branddoorslag en brandoverslag tussen ruimten
NEN 6760	Technische grondslagen voor bouwconstructies - TGB 1990 - Houtconstructies - Basiseisen en bepalingmethoden
NEN 6762	Stalen stiftvormige verbindingsmiddelen voor dragende houtconstructies
NEN-EN 350-1	Duurzaamheid van hout en op hout gebaseerde producten - Natuurlijke duurzaamheid van massief hout - Deel 1: Richtlijn voor de principes van het beproeven en het classificeren van de natuurlijke duurzaamheid van hout
NEN-EN 1990	Eurocode – Grondslagen van het constructief ontwerp, inclusief nationale bijlage
NEN-EN 1991-1-1	Eurocode 1: Belastingen op constructies – Deel 1-1: Algemene belastingen – Volumieke gewichten, eigengewicht en opgelegde belastingen voor gebouwen, inclusief nationale bijlage
NEN-EN 1991-1-4	Eurocode 1: Belastingen op constructies – Deel 1-4: Algemene belastingen – Windbelasting, inclusief nationale bijlage
NEN-EN 1995-1-1	eurocode 5: Ontwerp en berekening van houtconstructies - Deel 1-1: Algemeen - Gemeenschappelijke regels en regels voor gebouwen
NEN-EN 1999-1-1	Eurocode 9: Ontwerp en berekening van aluminiumconstructies - Deel 1-1: Algemene regels
NEN-EN 12667	Thermische eigenschappen van bouwmaterialen en producten - Bepaling van de warmteweerstand volgens de methode met afgeschermd "hot plate" en de methode met warmtestroommeter - Producten met een gemiddelde en een hoge warmteweerstand
NEN-EN 13501-1	Brandclassificatie van bouwproducten en bouwdelen – Deel 1: Classificatie op grond van resultaten van beproeving van het brandgedrag
NPR 2652	Vochtwering in gebouwen - Wering van vocht van buiten en wering van vocht van binnen - Voorbeelden van bouwkundige details
NPR 5070	Geluidwering in woongebouwen - Voorbeelden van wanden en vloeren in steenachtige draagconstructies
BRL 0601	Houtverduurzaming
BRL 0602	Brandvertragend behandelen van hout en houtproducten dmv de vacuüm en druk methode
BRL 0605	Gemodificeerd hout
Bouwbesluit	Het Bouwbesluit

* Voor de juiste versie van de vermelde documenten wordt verwezen naar het laatste wijzigingsblad bij BRL 4101 deel 10.

Keralit® gevelpanelen

6. TEKENINGEN

Tekening 1: Keralit® sponningdeel 143



Sponningdeel 143 (2814)



verbindingsstuk
(2813)



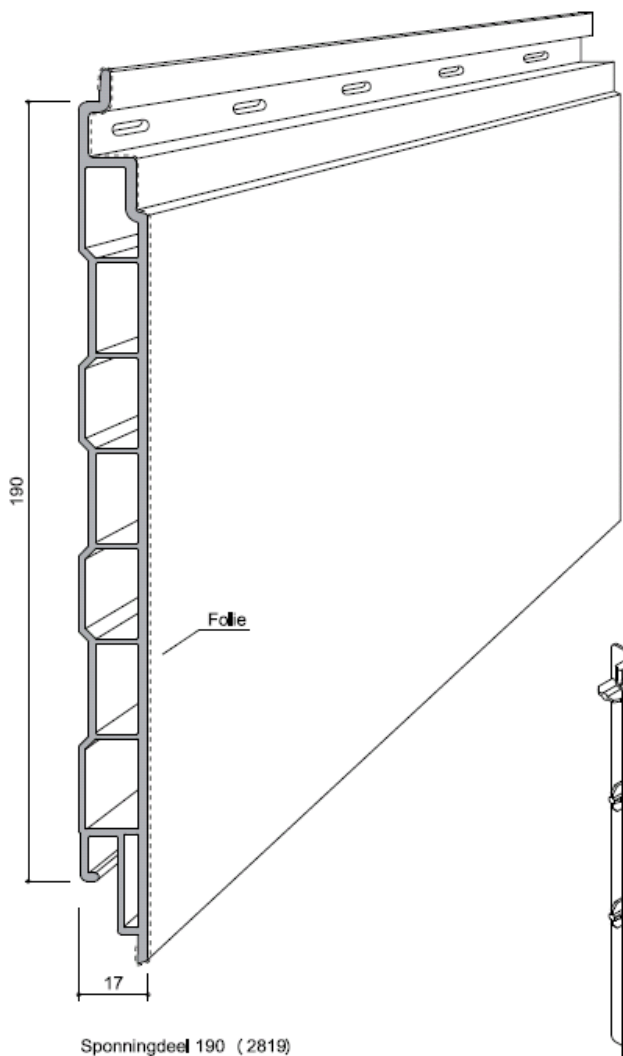
connector eindkap
(2863)



eindkap links (2860)
eindkap rechts (2865)

Keralit® gevelpanelen

Tekening 2: Keralit® sponningdeel 190



Sponningdeel 190 (2819)



Verbindingsstuk (2813)



connector eindkap (2863)

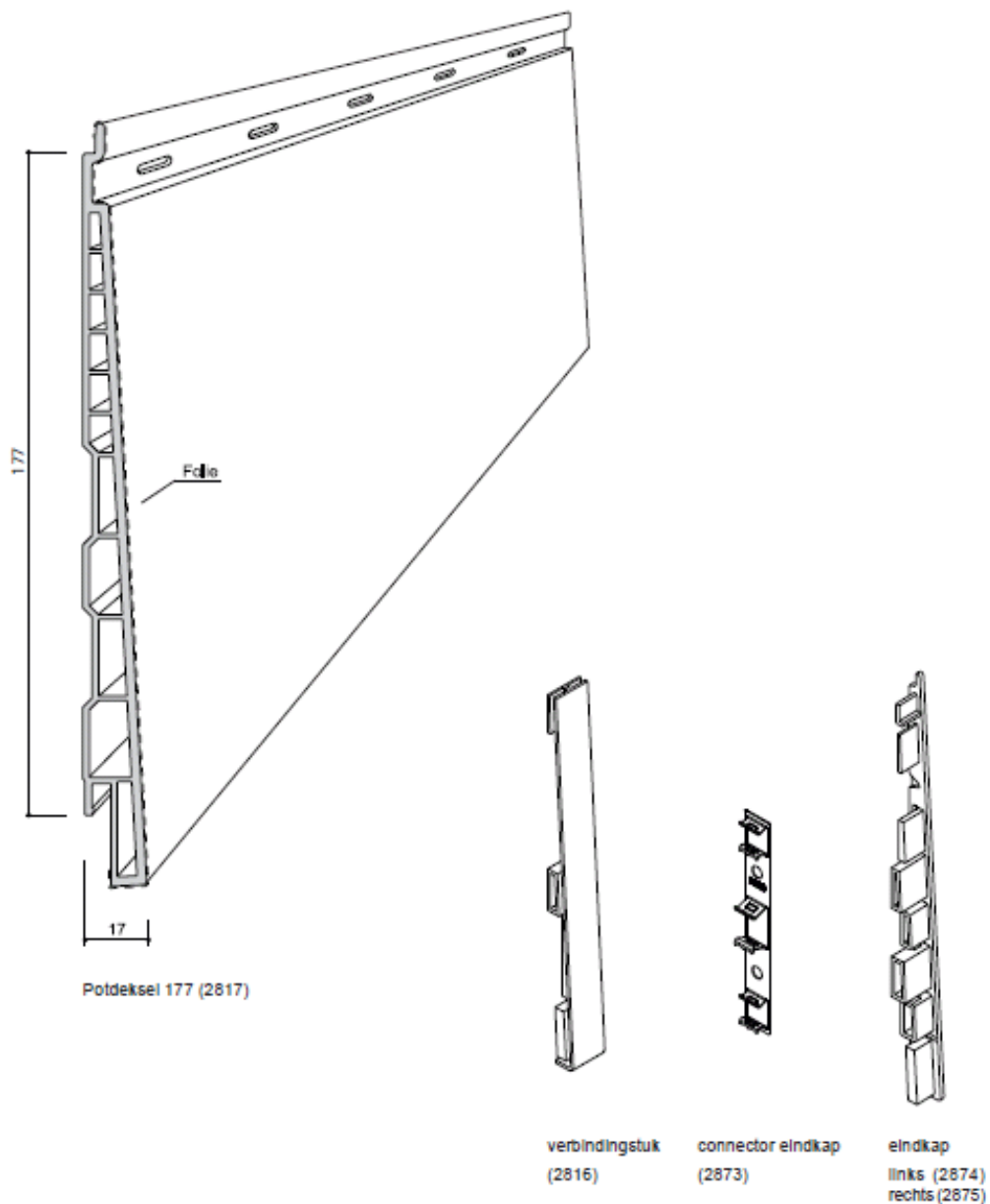


eindkap links (2884)
eindkap rechts (2885)

maten in mm. (schaallos)

Keralit® gevelpanelen

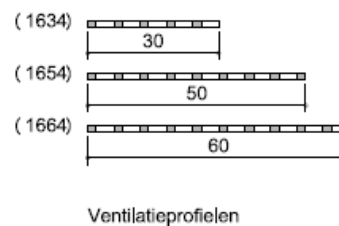
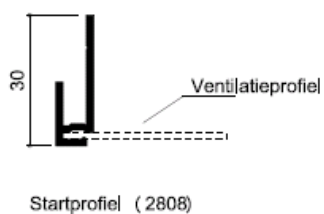
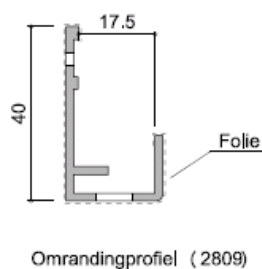
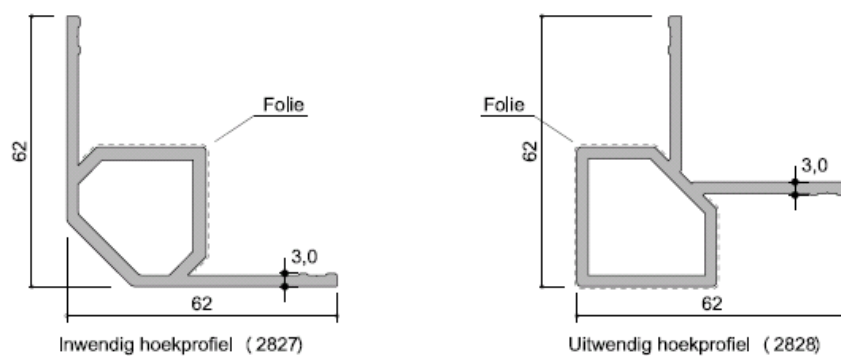
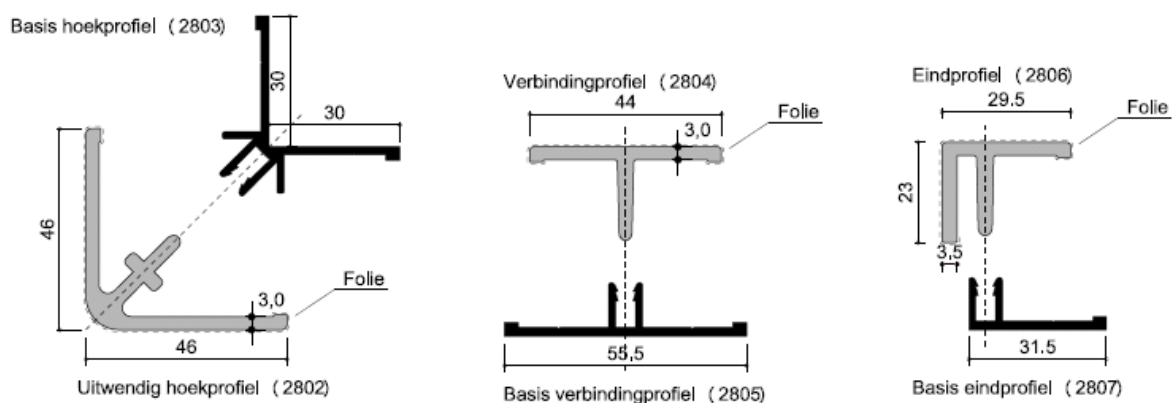
Tekening 3: Keralit® Potdekseldeel



maten in mm. (schaalloos)

Keralit® gevelpanelen

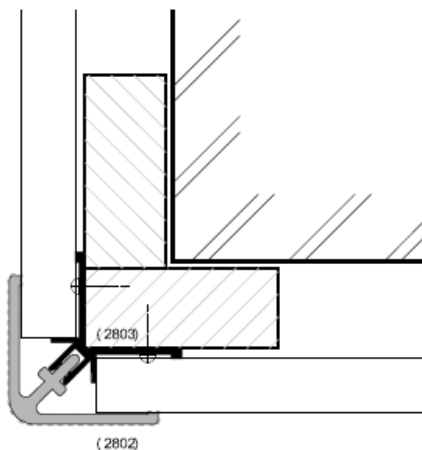
Tekening 4: Keralit® hulpstukken



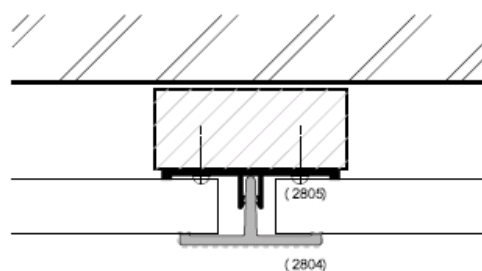
maten in mm. (schaalloos)

Keralit® gevelpanelen

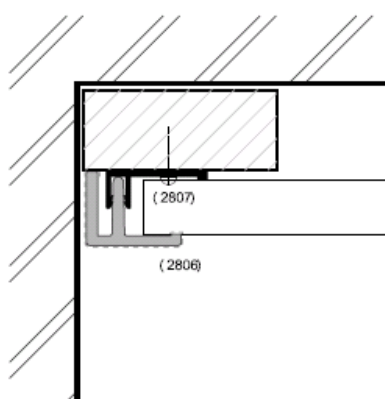
Tekening 5: Keralit® principedetails horizontaal



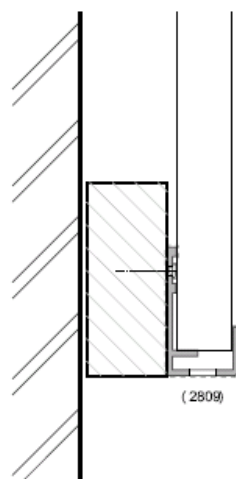
Hoekprofiel



Verbindingprofiel



Eindprofiel

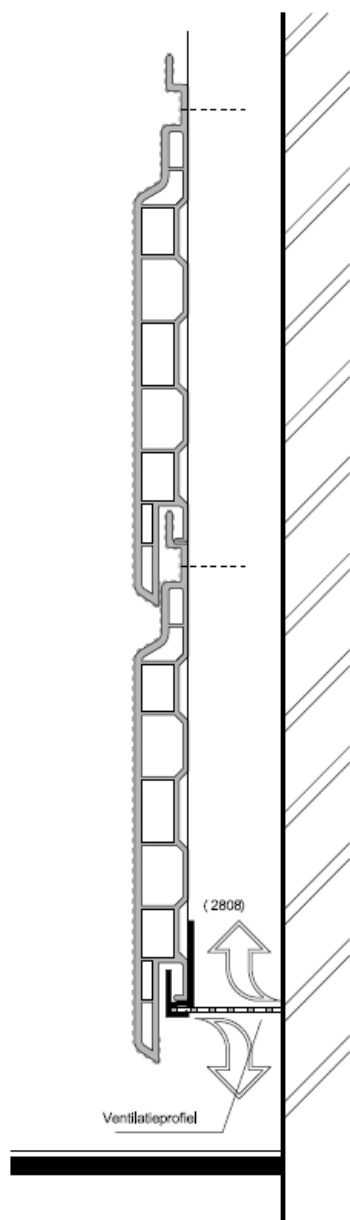


Omrandingprofiel

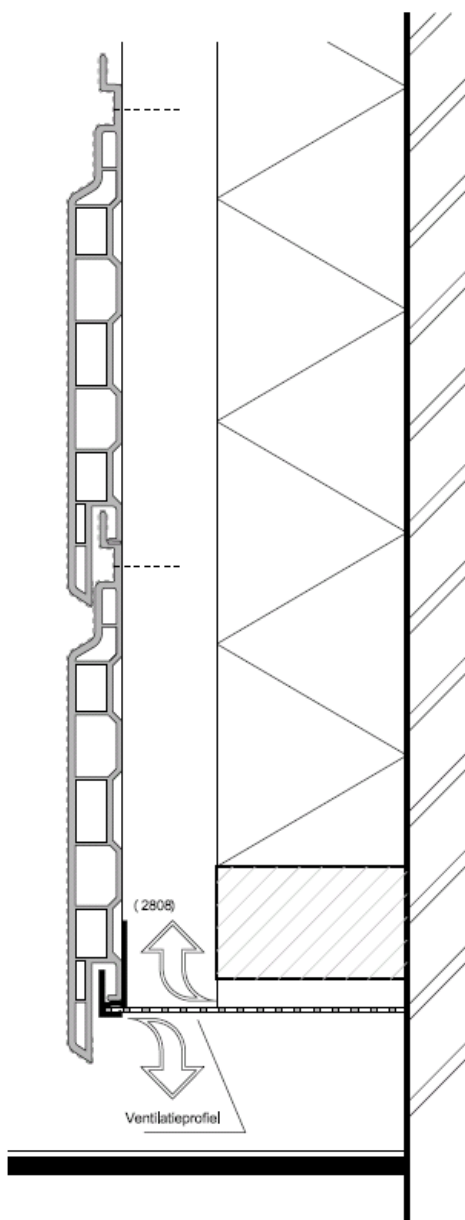
maten in mm. (schaallos)

Keralit® gevelpanelen

Tekening 6 Keralit® principedetails verticaal



Gevelbekleding zonder isolatie



Gevelbekleding met isolatie

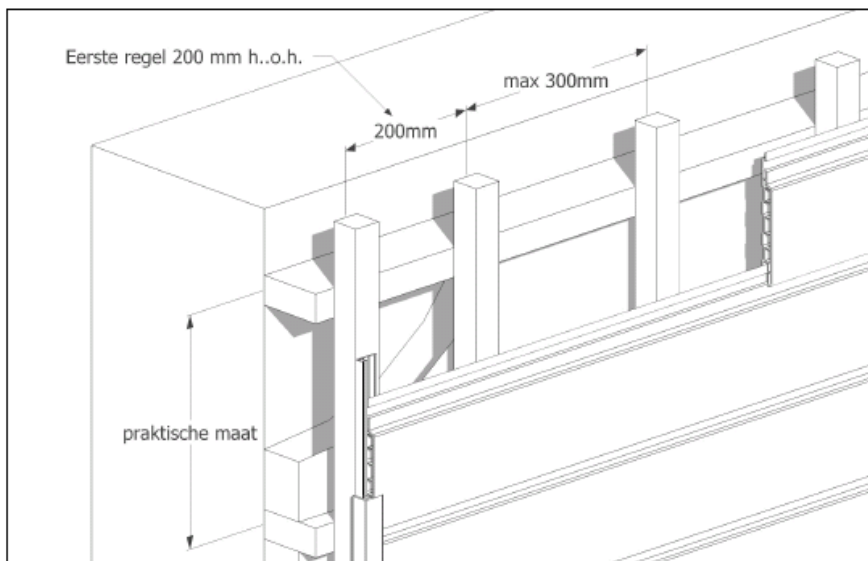
maten in mm. (schaallos)

Keralit® gevelpanelen

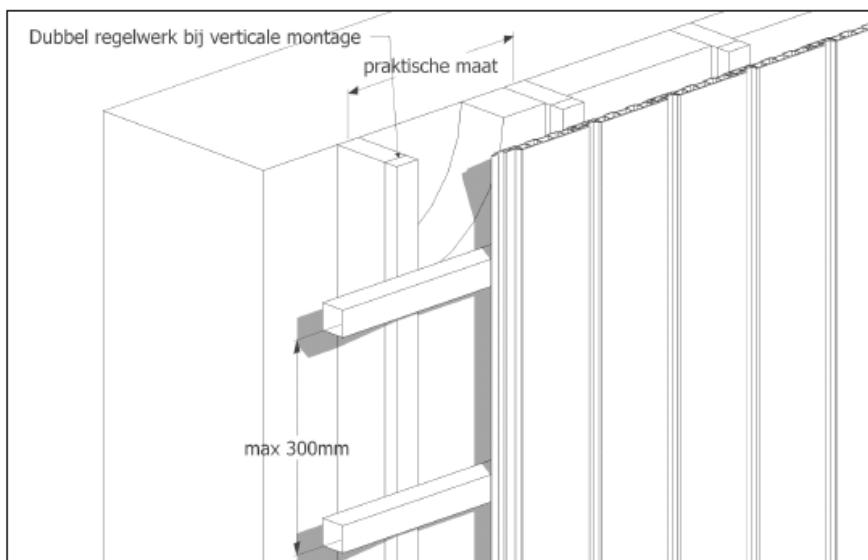
Tekening 7: Bevestiging van Keralit® panelen



Bevestiging Keralit panelen in het midden van de sleufgaten met RVS-bolcilinderspaanplaat schroeven Ø 4 mm,



Regelafstand verticaal max, 300 mm, Regelafstand diagonaal max, 250 mm,
Bij horizontale montage, eerste regel uit de hoek 200 mm h.o.h.



Regelafstand horizontaal 300 mm.
Bij verticale montage geveldelen, dubbel regelwerk.

maten in mm. (schaalloos)