

**Zastosowanie**

Keralit to trwałe i przyjazne dla środowiska panele, które można nakładać na elewację, lukarny, okapy dachowe, nawisy, fryzy, rynny dachowe, okładziny rynnowe, markizy, wypełnienie fasady i parapety.

**Przechowywanie**

Keralit musi być przechowywany w pozycji leżącej, w oryginalnym opakowaniu i odpowiednio podparty. Podczas przechowywania należy unikać bezpośredniego wystawienia na promienie słoneczne oraz opady atmosferyczne. Otwierając opakowanie, należy je rozciąć na całej długości.

**Użycie**

Okładzina Keralit ma nadatek długości około 2-3 cm. Aby wyrównać każdy panel i usunąć szorstką krawędź, należy przyciąć końce. Nie należy przesuwac powierzchni roboczej paneli Keralit i profili pomocniczych nad sobą. Przedniej strony paneli nie należy dotykać ostrymi i twardymi przedmiotami. Aby sprawdzić powierzchnię krok po kroku, usuń folię ochronną po zamontowaniu każdego panelu. W projektach drewnianych występuje powtarzalny wzór, który może być niepożądany na dużych powierzchniach. Dlatego pamiętaj, aby wymieszać panele z różnych pakietów.

**Powierzchnie narzędziowe (narzędzia)**

Keralit można zamontować przy użyciu standardowych narzędzi do obróbki drewna. Cięcia należy wykonywać przy pomocy drobnozębnej piły tarczowej. Aby zamontować dwuczęściowe profile pomocnicze, gumowym młotkiem należy wbić widoczny przód w profil podstawowy. O panele Keralit nie należy opierać drabin, rusztowań itp.

**Mocowania (Elementy złączne)**

Zamocuj panele Keralit na środku szczelinowych otworów za pomocą wkrętów Torx 30 mm T-20 Keralit ze stali nierdzewnej (2801). Zamontuj środkowe profile pomocnicze za pomocą wkrętów z płaskimi łbami ze stali nierdzewnej.

**Listwy**

Montaż paneli Keralit powinien odbywać się na stabilnych, wyrównanych listwach, od środka do środka, w odległości 30 cm. Umieść pierwsze listwy do 20 mm naroża. Pomiędzy sidingiem a tylną częścią konstrukcją powinna znajdować się ciągła przestrzeń wentylacyjna wynosząca minimum 20 mm. W przypadku montażu pionowego osiąga się to poprzez umieszczenie podwójnych listew. Otwór wentylacyjny na górze i na dole ściany powinien wynosić co najmniej 50 cm<sup>2</sup> na metr bieżący. Zabezpiecz otwory wentylacyjne przed szkodnikami za pomocą perforowanych kątowników lub płaskich profili. Tam, gdzie stosowane są profile pomocnicze Keralit, listwy powinny być równoważne grubości zastosowanego (podstawowego) profilu.

**Montaż**

(Obejrzyj także film montażowy [www.keralit.nl](http://www.keralit.nl))

- Zamontuj profil kątowy Keralit do ułożenia poziomego (2808). Polecamy artykuł 2808 w połączeniu z profilami wentylacyjnymi 1634, 1654, 1664 or 0132, 7152, 7169, 7172, 7191.
- Zamontuj dolny profil Keralit do ułożenia pionowego (2809).
- Zamontuj aluminiowe profile podstawy na końcu (2807).
- Zamontuj aluminiowe profile podstawy na rogach (2803).
- W przypadku stosowania zaślepek Keralit wewnętrzny lub zewnętrzny profil narożny należy zamontować na narożach (2827 / 2828).
- Zamontuj aluminiowy profil podstawowy, gdy zastosowany ma zostać ciągły profil T (2805).
- Aby przedłużyć panel, zamontuj łącznik Keralit (2813/2816/2818) na losowych pozycjach. Umieść je między panelami bez odstępu. Jeśli montowane są ze sobą w linii, należy umieścić gumę EPDM na listwach.
- Jeśli używasz łącznika Keralit (2813/2816/2818), możesz połączyć tylko 2 długości o maksymalnej długości 6 metrów.
- Podczas montażu paneli Keralit weź pod uwagę rozszerzalność cieplną (2814 / 2817 / 2819).
- Używając zaślepek Keralit (2860/2865/2884/2885/2874/2875), użyj odpowiedniego łącznika (2863/2883/2873) w odpowiednim panelu (2814/2817/2819).
- Po zamontowaniu każdego panelu należy usunąć folię ochronną i przeprowadzić kontrolę wzrokową pod kątem uszkodzeń.
- W przypadku stosowania zaślepek Keralit do przedłużania paneli, między zaślepkami należy zachować odstęp 10 mm.
- Profile narożne i pośrednie Keralit zamontuj za pomocą gumowego młotka (2802/2804/2806).

**Łączenie z okapami dachowymi**

Jeśli okładzina jest zamontowana na okapie, można ją połączyć z profilem listwy Keralit (2810), aby pasowała pod listwę lub krawędź listwy.

**Konserwacja**

Panel Keralit nie wymaga konserwacji. W razie potrzeby panel można wyczyścić specjalnym środkiem czyszczącym Keralit (2861) lub roztworem wody i łagodnego mydła. Nie używaj rozpuszczalników ani ściernych środków czyszczących. Nie należy kłaść ciężkich, ostrych przedmiotów na okładzinie Keralit bez odpowiedniej ochrony.

*Nieprzestrzeganie instrukcji instalacji spowoduje utratę gwarancji. Szczegółowe informacje i film o instalacji patrz [www.keralit.nl](http://www.keralit.nl)*

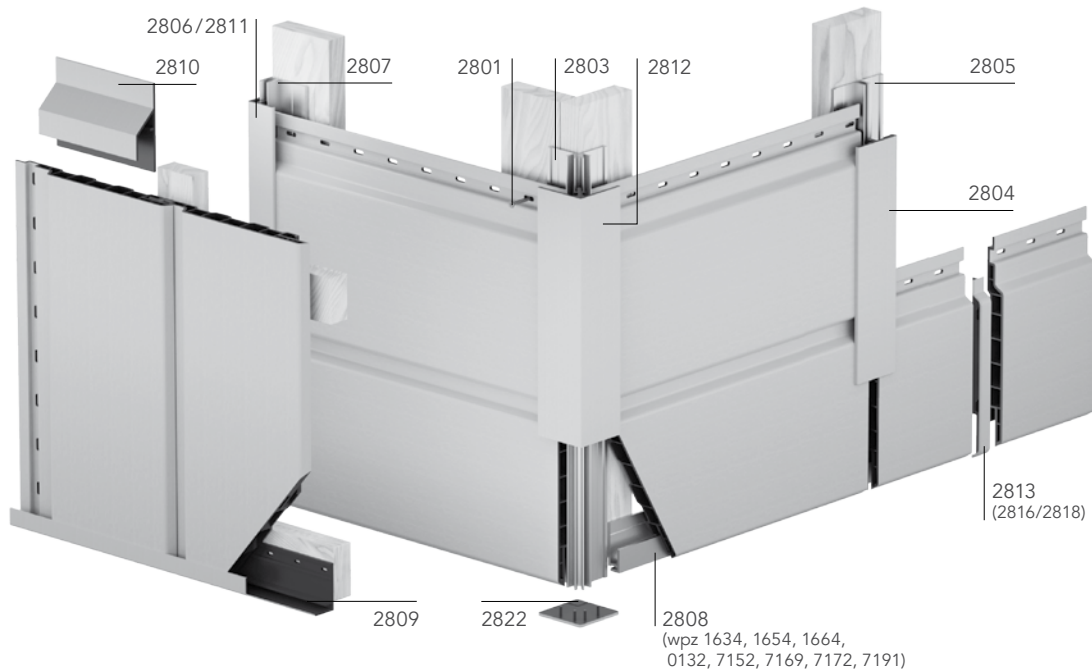
# Keralit®

[www.keralit.nl](http://www.keralit.nl)

## Montażinstrukcja Panele elewacyjne



# Keralit®

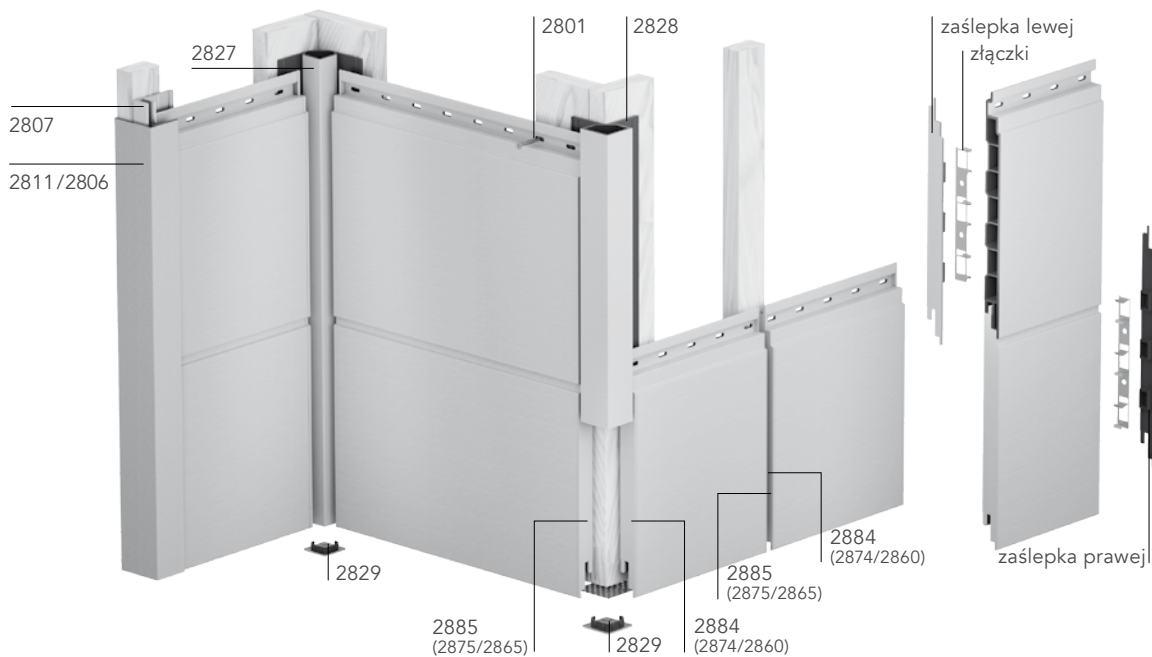


## Panele elewacyjne

2814	Część wpustowa 143 mm
2817	Pokrywa pojemnika 177 mm
2819	Część wpustowa 190 mm

## Profile końcowe i pomocnicze

2801	Keralit śrubokręt Torx (T20)
2803	Podstawowy zewnętrzny profil narożny
2804	Profil łączący
2805	Podstawowy profil łączący
2806	Profil końcowy 17 mm
2807	Podstawowy profil końcowy
2808	Kątowy profil początkowy
2809	Pionowa instalacja profilu pionowego
2810	Profil bead trim
2811	Rozszerzony profil końcowy 17x44 mm
2812	Zewnętrzny profil narożny
2813	Wypust złączki 143 mm
2816	Złączka pokrywy pojemnika 177 mm
2818	Wypust złączki 190 mm
2822	Zaślepka dla 2812/2803



## System narożny

2827	Profil narożnika wewnętrznego
2828	Profil narożnika zewnętrznego
2829	Zaślepka dla 2827/2828
2860	Zaślepka lewej wypustki części 143 mm
2863	Złączka dla wypustki zaślepki części 143 mm
2865	Zaślepka prawej wypustki części 143 mm
2873	Zaślepka złączki pokrywy pojemnika zaślepki 177 mm
2874	Zaślepka lewej pokrywy pojemnika 177 mm
2875	Zaślepka prawej pokrywy pojemnika 177 mm
2883	Zaślepka złączki wypustki 190 mm
2884	Zaślepka wypustki lewej 190 mm
2885	Zaślepka wypustki prawej 190 mm